

# Test online di matematica

Scegli la risposta corretta. Solo un'opzione è quella giusta. Alcuni esercizi richiedono la calcolatrice e/o la risoluzione su foglio. Al termine della prova cliccare su "invia" per registrare le risposte e su "visualizza punteggio" per ottenere la valutazione. La verifica andrà svolta entro 30 minuti (il sistema non accetterà le risposte oltre l'orario stabilito).

1. Indirizzo email \*

---

2. Osserva la tabella: nella prima colonna leggi alcuni numeri, nella seconda il loro m.c.m. Devi completare la seconda colonna, scegliendo la sequenza corretta. 2 punti

1, 3, 9	18
2, 3, 4, 6	_____
3, 6, 9	_____

Contrassegna solo un ovale.

- 6; 18
- 12; 9
- 9; 9
- 12; 18

3. Calcola il M.C.D fra i numeri 54, 18, 27

2 punti

*Contrassegna solo un ovale.*

- M.C.D. = 18
- M.C.D. = 9
- M.C.D. = 3
- M.C.D. = 1

4. Il Massimo Comune Divisore di due o più numeri è il più grande dei multipli che essi hanno in comune

1 punto

*Contrassegna solo un ovale.*

- Vero
- Falso

5. I numeri primi sono numeri naturali che hanno

1 punto

*Contrassegna solo un ovale.*

- solo due divisori: se stessi e l'unità
- solo 1 divisore (l'unità)
- infiniti divisori
- infiniti multipli

6. Un numero composto è scomposto in fattori primi, quando è scritto come

1 punto

*Contrassegna solo un ovale.*

- prodotto di numeri composti
- somma di numeri primi
- prodotto di numeri primi
- somma di numeri composti

7. Il m.c.m. di due o più numeri è

1 punto

*Contrassegna solo un ovale.*

- il più piccolo dei loro multipli comuni
- il più grande dei loro multipli comuni
- il più grande dei loro divisori comuni
- il più piccolo dei loro divisori comuni

8. Tutti i numeri primi sono dispari

1 punto

*Contrassegna solo un ovale.*

- Vero
- Falso

9. Il numero 1 è un numero primo

1 punto

*Contrassegna solo un ovale.*

Vero

Falso

10. Controlla i calcoli e scegli l'opzione esatta

2 punti

*Contrassegna solo un ovale.*

**10** - Fattori primi:  $2 \cdot 5$

**25** - Fattori primi:  $5 \cdot 5 = 5^2$

**35** - Fattori primi:  $5 \cdot 7$

**M.C.D.** = 25

Opzione 1

**12** - Fattori primi:  $2 \cdot 2 \cdot 3 = 2^2 \cdot 3$

**16** - Fattori primi:  $2 \cdot 2 \cdot 2 \cdot 2 = 2^4$

) **20** - Fattori primi:  $2 \cdot 2 \cdot 5 = 2^2 \cdot 5$

**M.C.D.** = 6

Opzione 2

**36** - Fattori primi:  $2 \cdot 2 \cdot 3 \cdot 3 = 2^2 \cdot 3^2$

) **27** - Fattori primi:  $3 \cdot 3 \cdot 3 = 3^3$

**M.C.D.** = 3

Opzione 3

**14** - Fattori primi:  $2 \cdot 7$

**28** - Fattori primi:  $2 \cdot 2 \cdot 7 = 2^2 \cdot 7$

) **21** - Fattori primi:  $3 \cdot 7$

**M.C.D.** = 7

Opzione 4

11. La somma degli angoli interni di un poligono è uguale a

1 punto

*Contrassegna solo un ovale.*

- tanti angoli piatti quanti sono i lati meno tre
- tanti angoli piatti quanti sono i lati meno due
- tanti angoli giri quanti sono i lati meno due
- tanti angoli giri quanti sono i lati meno tre

12. La somma degli angoli esterni di un poligono è invece sempre uguale ad un angolo

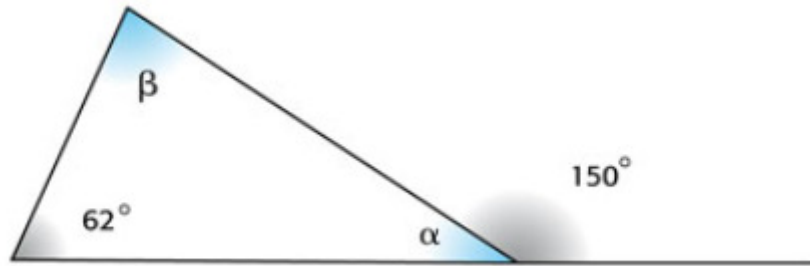
1 punto

*Contrassegna solo un ovale.*

- piatto
- retto
- nullo
- giro

13. Osserva la figura ed indica le ampiezze degli angoli  $\alpha$  e  $\beta$ .

2 punti



Contrassegna solo un ovale.

$\alpha = 30^\circ \beta = 88^\circ$

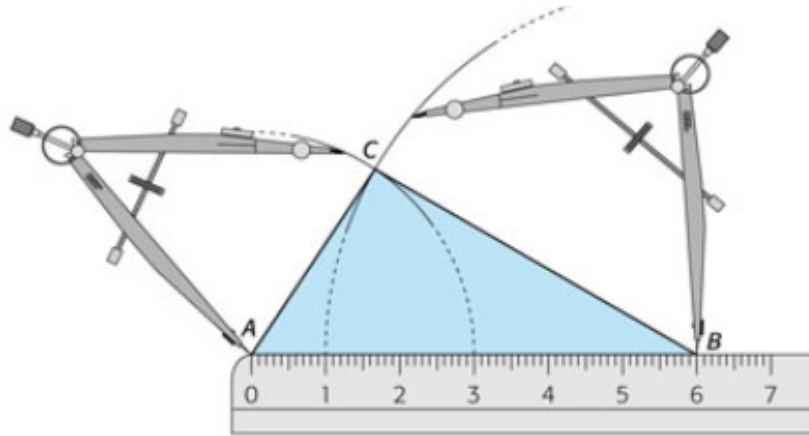
$\alpha = 56^\circ \beta = 62^\circ$

$\alpha = 30^\circ \beta = 90^\circ$

$\alpha = 30^\circ \beta = 78^\circ$

14. Osserva la figura e completa la definizione. È possibile costruire un triangolo se ogni lato è minore

1 punto



*Contrassegna solo un ovale.*

- della differenza degli altri due
- della somma degli altri due
- del doppio degli altri due
- della metà degli altri due



15. Quale dei seguenti non è un numero primo

1 punto

*Contrassegna solo un ovale.*

7

19

29

39

59

16. Individua la scrittura corretta per il m.c.m. di 6 e 15

1 punto

*Contrassegna solo un ovale.*

$\text{mcm}(6; 15) = 60$

$\text{mcm}(6; 15) = 90$

$\text{mcm}(6; 15) = 6$

$\text{mcm}(6; 15) = 30$

17. La scomposizione in fattori primi di 28 è (con \* si indica il segno per)

1 punto

*Contrassegna solo un ovale.*

$$2^3 * 7^1$$

Opzione 1

$$2^1 * 7^2$$

Opzione 2

$$2^2 * 7^1$$

Opzione 3

$$2^2 * 7^0$$

Opzione 4

18. Quale dei seguenti prodotti rappresenta una scomposizione corretta in fattori primi?

1 punto

*Contrassegna solo un ovale.*

$$2^2 * 10^1 * 5^3$$

Opzione 1

$$2^2 * 10 * 5^3$$

Opzione 2

$$2^3 * 5^4$$

Opzione 3

$$2^2 * 6 * 5^3$$

Opzione 4

$$2^2 \neq 3 \neq 10^3$$

Opzione 5

19. Date le misure in centimetri 9, 25, 11 e 8 di quattro segmenti è possibile con essi costruire un poligono

1 punto

*Contrassegna solo un ovale.*

- No, perché la differenza dei lati non è sempre maggiore di un lato qualsiasi
- Sì, perché la somma dei lati è sempre maggiore di un lato qualsiasi
- Sì, perché la differenza dei lati è sempre maggiore di un lato qualsiasi
- No, perché la somma dei lati non è sempre maggiore di un lato qualsiasi

---

Questi contenuti non sono creati né avallati da Google.

Google Moduli